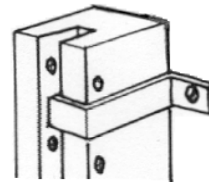
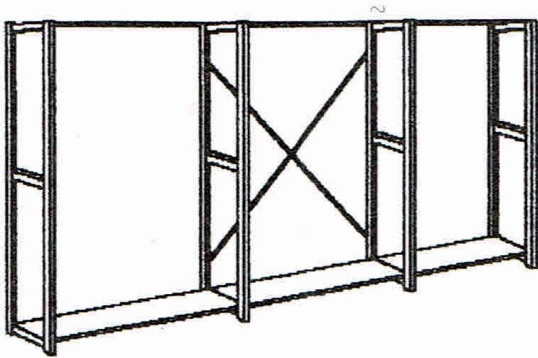
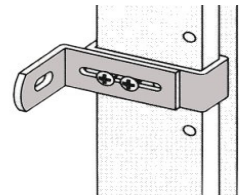


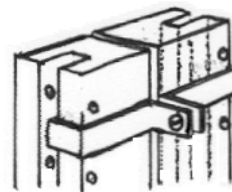
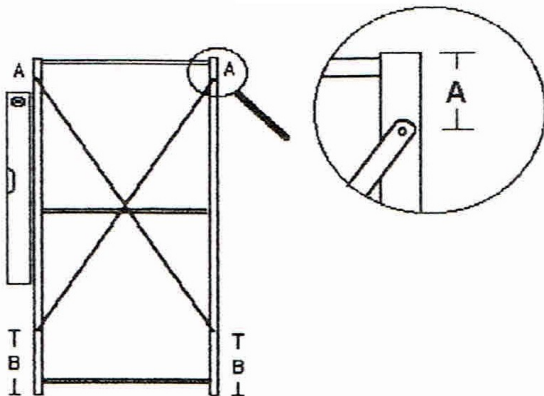
Montage Scheren- Wandklammern - Verbindungsclammern



Wandklammer einfach für
Flächen ohne Fußleisten



Wandklammer verstellbar
für Flächen mit Fußleisten



Verbindungsclammern für
Doppelregale

mindestens jedes 3. Regalfeld muß durch eine Schere oder Rückwand stabilisiert werden.

überschreitet die Regalhöhe das 5-fache der Regaltiefe müssen die Regale an die Wand stabilisiert werden.